

ЛДСП 16 мм(Каркас)

Поз.	Наименование	Кол-во	Размер	
1	Бок	1	1 884	394
2	Бок	1	1 584	394
3	Вязка	1	1 200	394
4	Вязка нижняя	1	1 166	394
5	Фальш Панель	1	879	502
7	Фальш Панель	1	579	502
8	Панель задняя	2	1 100	202
9	Полка	2		1 094
10	Крышка	1	536	394
10	Крышка	1	536	394
11	Вязка нижняя	2	502	394
12	Бок прав/лев.	2	484	394
13	Вязка	1	502	363
14	Вязка	3	502	356
17	Ребро жесткости	1		106
18	Планка	1	106	1 166
19	Перед/зад. стенка ящика	4	1 106	106
21	Планка	4	106	502
22	Перед/зад. стенка ящика	4	442	106
23	Бок ящика прав/лев	4	350	106
23	Бок ящика прав/лев	4	350	106
24	Перегородка	2	106	318
16	Бок	1	1 884	394
20	Бок	1	1 584	394

МДФ 16 мм(Фасад)

Поз.	Наименование	Кол-во	Размер	
25	Створка	1	1 185	530
26	Створка	1	885	530
27	Фасад ящика	2	247	1 195
28	Створка	2	459	530
29	Фасад ящика	2	247	530
30	Планка	2	70	1 100

ЛДВП

Поз.	Наименование	Кол-во	Размер	
31	Дно ящика	2	1 135	345
32	Задняя стенка	2	245	1 190
33	Задняя стенка	4	715	265
34	Дно ящика	2	470	345
35	Задняя стенка	2	295	528

Стекло 4 мм

Поз.	Наименование	Кол-во	Размер	
36	Стекло 4 мм	1	765	330
37	Стекло 4 мм	1	765	207
38	Стекло 4 мм	1	465	330
39	Стекло 4 мм	1	465	207
40	Стеклополка	3	495	365

ДСП (проложки, коробка, шаблоны)

Поз.	Наименование	Кол-во	Размер	
	Проложка / ДСП 16 мм	1	475	510
	Проложка / ДСП 16 мм	1	475	510
	Проложка / ДСП 16 мм	1	774	490
	Проложка / ДСП 16 мм	1	774	490
	Проложка / ДСП 16 мм	1	502	63
	Проложка / ДСП 16 мм	2	394	200

ДВП простое

Поз.	Наименование	Кол-во	Размер	
	Проложка / ДВП	1	303	475
	Проложка / ДВП	1	180	475
	Проложка / ДВП	4	510	110
	Проложка / ДВП	1	774	283
	Проложка / ДВП	1	774	160

Планка соединительная для ДВП

Поз.	Наименование	Кол-во	Размер	
	Планка ДВП	2		688
	Планка ДВП	1		1 165

Фурнитура

	Ед.изм.	Кол-во
Заглушка для евро-стяжки ясень шимо светлый	шт	74,00
стяжка hiteh эксцентриковая	шт	34,00
стяжка-евро 6,3*50 мм	шт	74,00
Ключ для стяжки евро	шт	1,00
подпятник регулируемый М-6	шт	12,00
направляющие шариковые, 350 мм	шт	4,00
петля четырехшарнирная накладная (китай)	шт	9,00
шкант 8*30 мм	шт	22,00
шуруп 4*16 мм хром	шт	115,00
полкодержатель GC 010 (штифт)	шт	12,00
стяжка межсекционная D5	шт	4,00
кляймер белый	шт	20,00
Демпфер силиконовый	шт	10,00
штанга FD-014 хром/ матов.	шт	4,00
навес врезной с крюком+дюбель 8x40мм (нерегулир.)	шт	4,00
схема-сборки	шт	1,00
Гвоздь 2 * 20 мм	шт	60,00
Заглушка для эксц. стяжки ясень шимо светлый	шт	34,00

1. Внимательно изучить эскиз и инструкцию по сборке.
 2. Разложить детали по секциям, согласно инструкции.
 3. Прикрутить направляющие для выдвижных ящиков к боковинам
 4. Скрепить боковины с вязками, с помощью стяжек. Во избежание перекоса створок, после того как секция собрана, необходимо измерить диагонали. Они должны быть одинаковыми (+/- 1-2 мм).
 - 5. Только после этих действий Вы можете прибить заднюю стенку !!!**
- Используйте данное примечание при сборке каждой секции
6. Положив изделие на боковину, примерить створки (створку).
 7. При наличии с одной стороны створки, присадка осуществляется относительно верхней вязки.
 8. При наличии нескольких створок, присадка начинается с верхней (относительно верхней вязки) и продолжается поочередно, с учетом зазора между створками.
 9. При установке изделия, его нужно ставить на ровную поверхность, при отсутствии таковой, использовать подкладки для исправления неровностей пола. В противном случае, возможно несовпадение углов створок и ровности всего изделия.
 10. Небольшое отклонение в створках, выравнивается регулировочными винтами на петлях.
 11. При наличии в изделии шкантов, нужно помнить, что в первую очередь шкант помещается в поперечное отверстие, а затем присаживается в продольное.
 12. При использовании шурупов, обратите внимание на то, чтобы они не оказались слишком длинными или короткими.
 13. Подпятники прибиваются ограничительным ребром вовнутрь
 14. При использовании шурупов или винтов с полукруглой головкой для крепления ручек в фасадах ящиков, необходимо произвести раззенковку в передней стенки ящика
 15. Во избежание сколов при сверловке отверстий под ручку необходимо на выходе сверла подложить дощечку и плотно прижать к детали.
 16. Нагрузка на полку не должна превышать 8 кг, при условии статичной равномерной нагрузки на полку.
 17. При наличии в изделии фасадов из МДФ, облицованных пленкой ПВХ с глянцевым покрытием, то перед установкой на каркас с него необходимо удалить защитную пленку.

Общие правила эксплуатации и ухода за мебелью

Оптимальная температура закрытых помещений с корпусной мебелью - не ниже +10°С и не выше +40°С при относительной влажности воздуха от 45% до 75%.

В процессе эксплуатации створки необходимо держать в закрытом состоянии, винты, шурупы, стяжки следует периодически подтягивать.

Следует избегать механических повреждений поверхностей, контакта с водой (в случае попадания воды следует тщательно протереть и высушить поверхность), воздействия щелочных растворов, абразивных и прочих, не предназначенных для ухода за мебелью средств.

Рекомендуется использовать мягкие ткани или замшу предварительно смоченные и хорошо отжатые перед использованием.

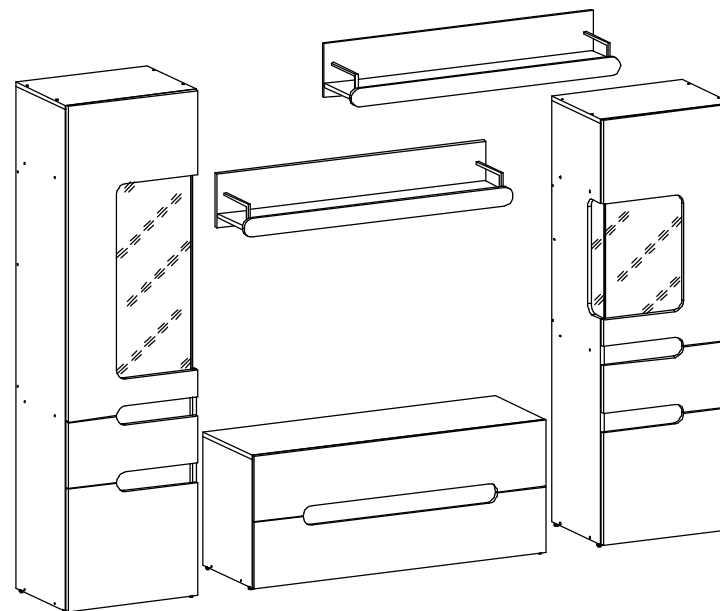
Особенности по уходу за мебелью из разных материалов смотрите на нашем сайте mcstyle.ru во вкладке "ПОКУПАТЕЛЯМ" в шапке сайта.

Гарантийные обязательства

1. Изготовитель гарантирует соответствие изделия требованиям ГОСТ 16371, 19917 при соблюдении покупателем правил транспортировки, хранения, сборки и эксплуатации
 2. Гарантийный срок эксплуатации изделия - 12 месяцев со дня продажи, но не более 18 месяцев со дня изготовления.
- Гарантии не распространяются на изделия поврежденные при перевозке, а также при несоблюдении правил сборки, эксплуатации и хранения, изложенных в настоящей инструкции.

Инструкция по сборке и эксплуатации мебели

Уважаемые покупатели, рекомендуем доверить сборку Вашей мебели профессиональным сборщикам

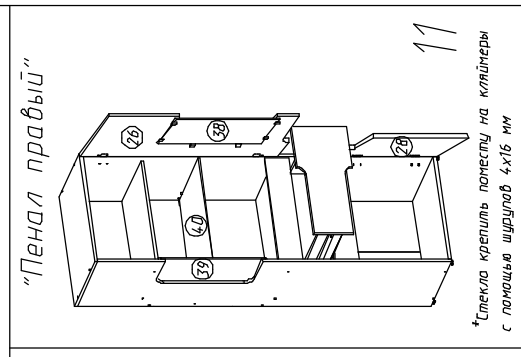
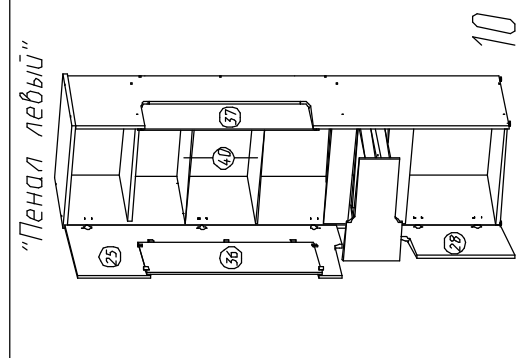
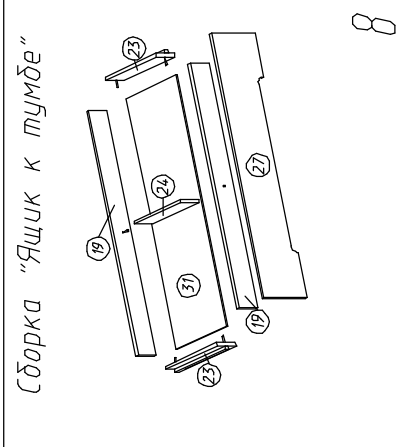
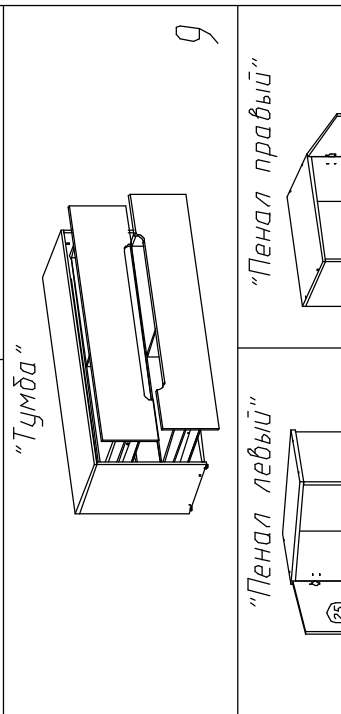
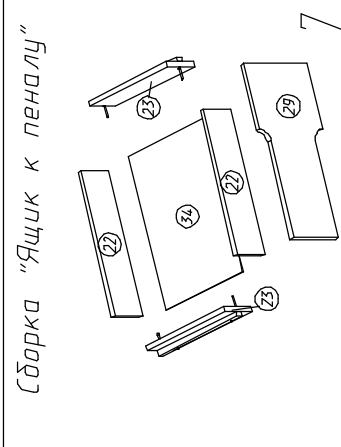
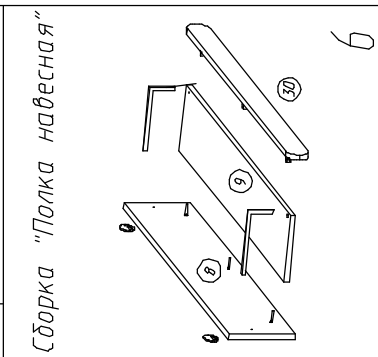
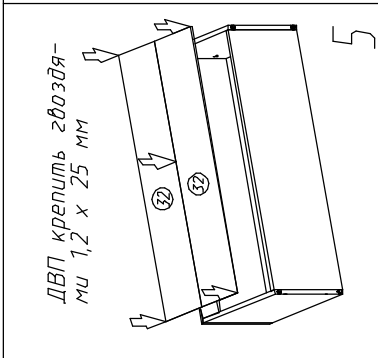
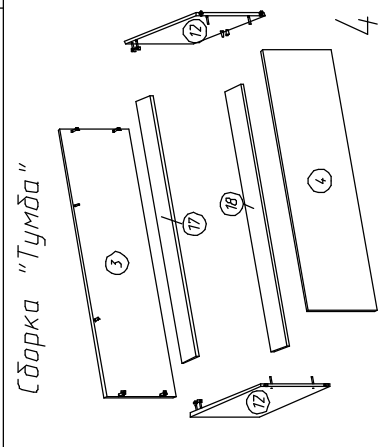
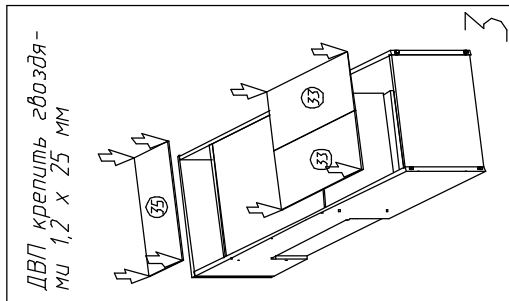
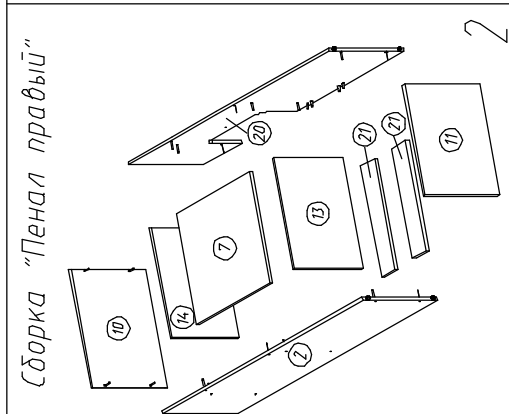
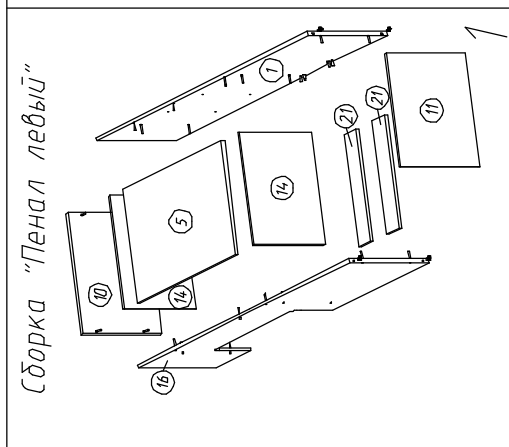


Набор для гостиной "Палермо"

Габариты: 2266 x 1910 x 413 мм

Модули рекомендуется стянуть стяжкой межсекционной

Набор для гостиной "Палермо"



ЛДСП 16 мм(Каркас)

Поз.	Наименование	Кол-во	Размер	
11	Бок прав/лев.	2	484	394
4	Вязка нижняя	1	1 166	394
3	Вязка	1	1 200	394
18	Ребро жесткости	1	106	1 166
5	Планка	1	106	1 166
23	Бок ящика прав/лев	4	350	106
19	Перед/зад.стенка ящика	4	1 106	106
24	Перегородка	2	106	318

МДФ 16 мм(Фасад)

Поз.	Наименование	Кол-во	Размер	
27	Фасад ящика	2	247	1 195

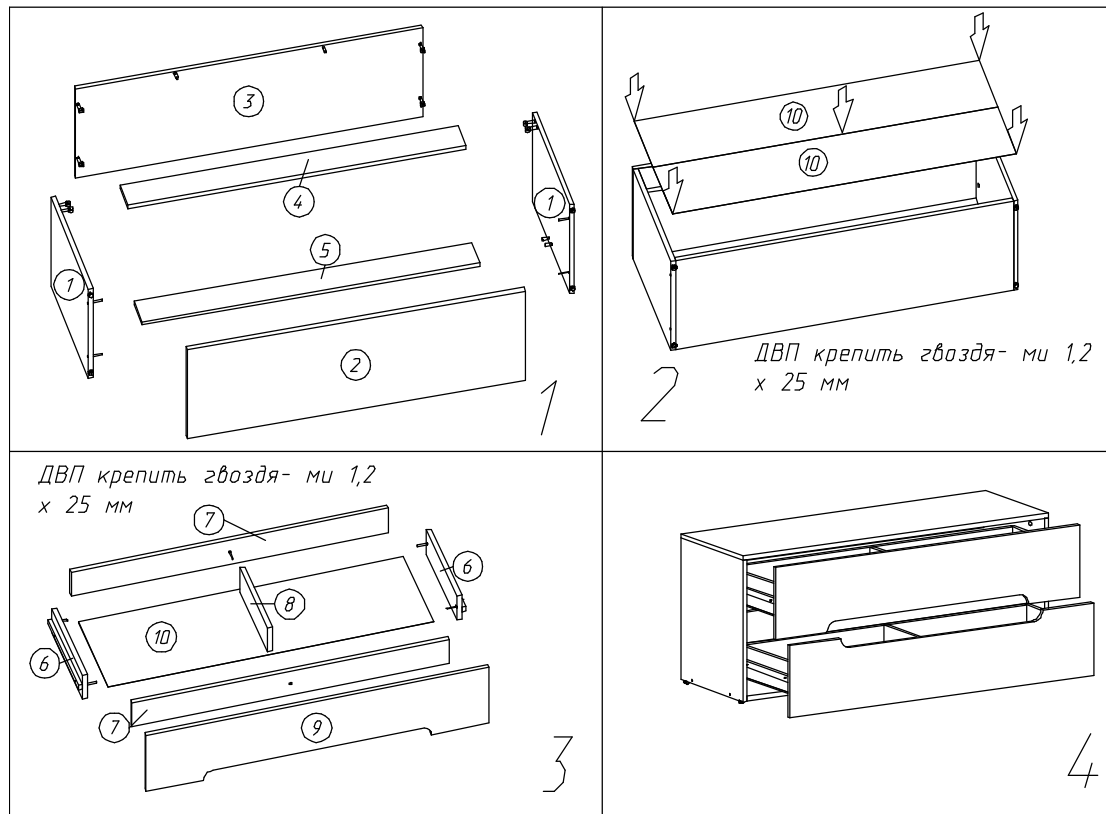
ЛДВП

Поз.	Наименование	Кол-во	Размер	
31	Дно ящика	2	1 135	345
30	Задняя стенка	2	245	1 190

Планка соединительная для ДВП

Поз.	Наименование	Кол-во	Размер	
32	Планка ДВП	1	1 165	

Фурнитура	Ед.изм.	Кол-во
Заглушка для эксц. стяжки ясень шимо светлый	шт	16,00
Заглушка для евро-стяжки ясень шимо светлый	шт	16,00
стяжка hiteh эксцентриковая	шт	16,00
стяжка-евро 6,3*50 мм	шт	16,00
Ключ для стяжки евро	шт	1,00
подпятник регулируемый М-6	шт	4,00
направляющие шариковые, 350 мм	шт	2,00
шкант 8*30 мм	шт	6,00
шуруп 4*16 мм хром	шт	16,00
схема-сборки	шт	1,00
Гвоздь 2 * 20 мм	шт	35,00



1. Внимательно изучить эскиз и инструкцию по сборке.
2. Разложить детали по секциям, согласно инструкции.
3. Прикрутить направляющие для выдвижных ящиков к боковинам
4. Скрепить боковины с вязками, с помощью стяжек. Во избежание перекоса створок, после того как секция собрана, необходимо измерить диагонали. Они должны быть одинаковыми (+/- 1-2 мм).
- 5. Только после этих действий Вы можете прибить заднюю стенку !!!**
Используйте данное примечание при сборке каждой секции
6. Положив изделие на боковину, примерить створки (створку).
7. При наличии с одной стороны створки, присадка осуществляется относительно верхней вязки.
8. При наличии нескольких створок, присадка начинается с верхней (относительно верхней вязки) и продолжается поочередно, с учетом зазора между створками.
9. При установке изделия, его нужно ставить на ровную поверхность, при отсутствии таковой, использовать подкладки для исправления неровностей пола. В противном случае, возможно несовпадение углов створок и ровности всего изделия.
10. Небольшое отклонение в створках, выравнивается регулировочными винтами на петлях.
11. При наличии в изделии шкантов, нужно помнить, что в первую очередь шкант помещается в поперечное отверстие, а затем присаживается в продольное.
12. При использовании шурупов, обратите внимание на то, чтобы они не оказались слишком длинными или короткими.
13. Подпятники прибиваются ограничительным ребром вовнутрь
14. При использовании шурупов или винтов с полукруглой головкой для крепления ручек в фасадах ящиков, необходимо произвести раззенковку в передней стенке ящика
15. Во избежание сколов при сверловке отверстий под ручку необходимо на выходе сверла подложить дощечку и плотно прижать к детали.
16. Нагрузка на полку не должна превышать 8 кг, при условии статичной равномерной нагрузки на полку.
17. При наличии в изделии фасадов из МДФ, облицованных пленкой ПВХ с глянцевым покрытием, то перед установкой на каркас с него необходимо удалить защитную пленку.

Общие правила эксплуатации и ухода за мебелью

Оптимальная температура крытых помещений с корпусной мебелью - не ниже +10°C и не выше +40°C при относительной влажности воздуха от 45% до 75%.

В процессе эксплуатации створки необходимо держать в закрытом состоянии, винты, шурупы, стяжки следует периодически подтягивать.

Следует избегать механических повреждений поверхностей, контакта с водой (в случае попадания воды следует тщательно протереть и высушить поверхность), воздействия щелочных растворов, абразивных и прочих, не предназначенных для ухода за мебелью средств.

Рекомендуется использовать мягкие ткани или замшу предварительно смоченные и хорошо отжатые перед использованием.

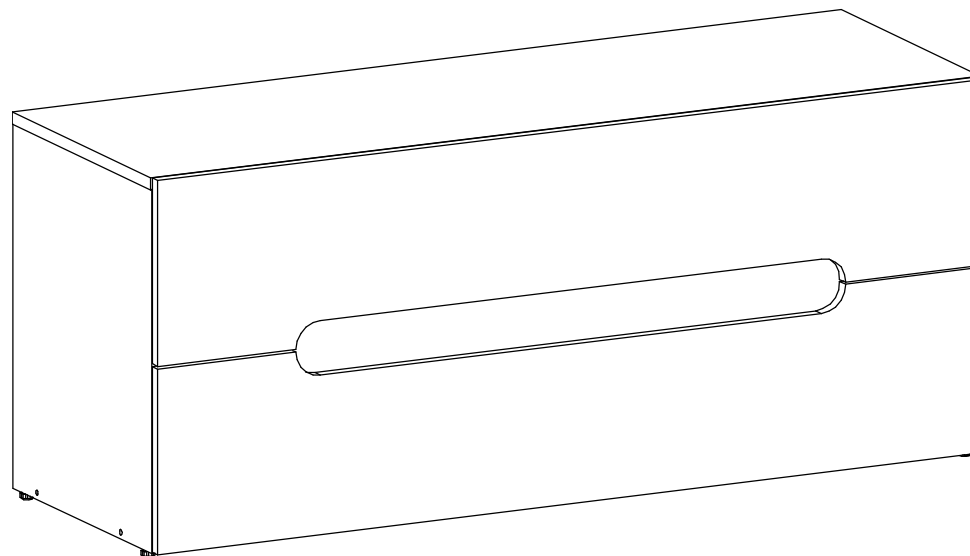
Особенности по уходу за мебелью из разных материалов смотрите на нашем сайте mcstyle.ru во вкладке "ПОКУПАТЕЛЯМ" в шапке сайта.

Гарантийные обязательства

1. Изготовитель гарантирует соответствие изделия требованиям ГОСТ 16371, 19917 при соблюдении покупателем правил транспортировки, хранения, сборки и эксплуатации
 2. Гарантийный срок эксплуатации изделия - 12 месяцев со дня продажи, но не более 18 месяцев со дня изготовления.
- Гарантии не распространяются на изделия поврежденные при перевозке, а также при несоблюдении правил сборки, эксплуатации и хранения, изложенных в настоящей инструкции.

Инструкция по сборке и эксплуатации мебели

Уважаемые покупатели, рекомендуем доверить сборку Вашей мебели профессиональным сборщикам



"Палермо" Тумба гостиной

Габариты: 1200 x 510 x 413 мм