

ЛДВП

Поз.	Наименование	Кол-во	Размер	
1	Задняя стенка	2	2 115	533
2	Дно ящика	2	486	400
3	Задняя стенка	1	2 115	528

ЛДСП 16 мм(Каркас)

Поз.	Наименование	Кол-во	Размер	
4	Бок ящика прав/лев	4	400	138
5	Перед/зад.стенка ящика	4	454	138
6	Планка	1	512	80
7	Планка	1	1 600	80
8	Цоколь	2	1 568	80
9	Перегородка	2	2 088	517
10	Вязка	5	512	458
11	Бок прав/лев.	2	2 184	554
12	Вязка	1	1 568	522
13	Крышка	1	1 600	584

ЛДСП 16 мм(Фасад)

Поз.	Наименование	Кол-во	Размер	
14	Створка купе	2	2 090	525
15	Фасад ящика	2	276	504
16	Створка	1	1 440	504
	Проложка / ДСП 16 мм	1	95	525

ДВП простое

Поз.	Наименование	Кол-во	Размер	
	Проложка / ДВП	4	300	500

Фурнитура		Ед.изм.	Кол-во
Заглушка для евро-стяжки венге		шт	50,00
Заглушка для эксц. стяжки венге		шт	10,00
Заглушка самоклейка венге		шт	8,00
стяжка-евро 6,3*50 мм		шт	50,00
стяжка hettich эксцентриковая		шт	10,00
Ключ для стяжки евро		шт	1,00
стяжка уголок 30x30x15 мм		шт	2,00
подпятник		шт	8,00
уголок задней двери СТ 148		шт	4,00
ходовой ролик СТ147/148		шт	4,00
шуруп 4*16 мм хром		шт	52,00
направляющие роликовые, 400 мм		шт	2,00
петля четырехшарнирная внутренняя (китай)		шт	3,00
штанга выдвигная 350 (320) мм		шт	2,00
шуруп 4*20 мм цинк		шт	8,00
схема-сборки		шт	1,00
ручка С31 мет + венге 224 мм		шт	5,00
Гвоздь 2 * 20 мм		шт	95,00

1. Внимательно изучить эскиз и инструкцию по сборке.
 2. Разложить детали по секциям, согласно инструкции.
 3. Прикрутить направляющие для выдвижных ящиков к боковинам
 4. Скрепить боковины с вязками, с помощью стяжек. Во избежание перекоса створок, после того как секция собрана, необходимо измерить диагонали. Они должны быть одинаковыми (+/- 1-2 мм).
 - 5. Только после этих действий Вы можете прибить заднюю стенку !!!**
- Используйте данное примечание при сборке каждой секции
6. Положив изделие на боковину, примерить створки (створку).
 7. При наличии с одной стороны створки, присадка осуществляется относительно верхней вязки.
 8. При наличии нескольких створок, присадка начинается с верхней (относительно верхней вязки) и продолжается поочередно, с учетом зазора между створками.
 9. При установке изделия, его нужно ставить на ровную поверхность, при отсутствии таковой, использовать подкладки для исправления неровностей пола. В противном случае, возможно несовпадение углов створок и ровности всего изделия.
 10. Небольшое отклонение в створках, выравнивается регулировочными винтами на петлях.
 11. При наличии в изделии шкантов, нужно помнить, что в первую очередь шкант помещается в поперечное отверстие, а затем присаживается в продольное.
 12. При использовании шурупов, обратите внимание на то, чтобы они не оказались слишком длинными или короткими.
 13. Подпятники прибиваются ограничительным ребром вовнутрь
 14. При использовании шурупов или винтов с полукруглой головкой для крепления ручек в фасадах ящиков, необходимо произвести раззенковку в передней стенке ящика
 15. Во избежание сколов при сверловке отверстий под ручку необходимо на выходе сверла подложить дощечку и плотно прижать к детали.
 16. Нагрузка на полку не должна превышать 8 кг, при условии статичной равномерной нагрузки на полку.
 17. При наличии в изделии фасадов из МДФ, облицованных пленкой ПВХ с глянцевым покрытием, то перед установкой на каркас с него необходимо удалить защитную пленку.

Общие правила эксплуатации и ухода за мебелью

Оптимальная температура закрытых помещений с корпусной мебелью - не ниже +10°C и не выше +40°C при относительной влажности воздуха от 45% до 75%.

В процессе эксплуатации створки необходимо держать в закрытом состоянии, винты, шурупы, стяжки следует периодически подтягивать.

Следует избегать механических повреждений поверхностей, контакта с водой (в случае попадания воды следует тщательно протереть и высушить поверхность), воздействия щелочных растворов, абразивных и прочих, не предназначенных для ухода за мебелью средств.

Рекомендуется использовать мягкие ткани или замшу предварительно смоченные и хорошо отжатые перед использованием.

Особенности по уходу за мебелью из разных материалов смотрите на нашем сайте mcstyle.ru во вкладке "ПОКУПАТЕЛЯМ" в шапке сайта.

Гарантийные обязательства

1. Изготовитель гарантирует соответствие изделия требованиям ГОСТ 16371, 19917 при соблюдении покупателем правил транспортировки, хранения, сборки и эксплуатации
 2. Гарантийный срок эксплуатации изделия - 12 месяцев со дня продажи, но не более 18 месяцев со дня изготовления.
- Гарантии не распространяются на изделия поврежденные при перевозке, а также при несоблюдении правил сборки, эксплуатации и хранения, изложенных в настоящей инструкции.

Инструкция по сборке и эксплуатации мебели

*Уважаемые покупатели, рекомендуем доверить сборку
Вашей мебели профессиональным сборщикам*

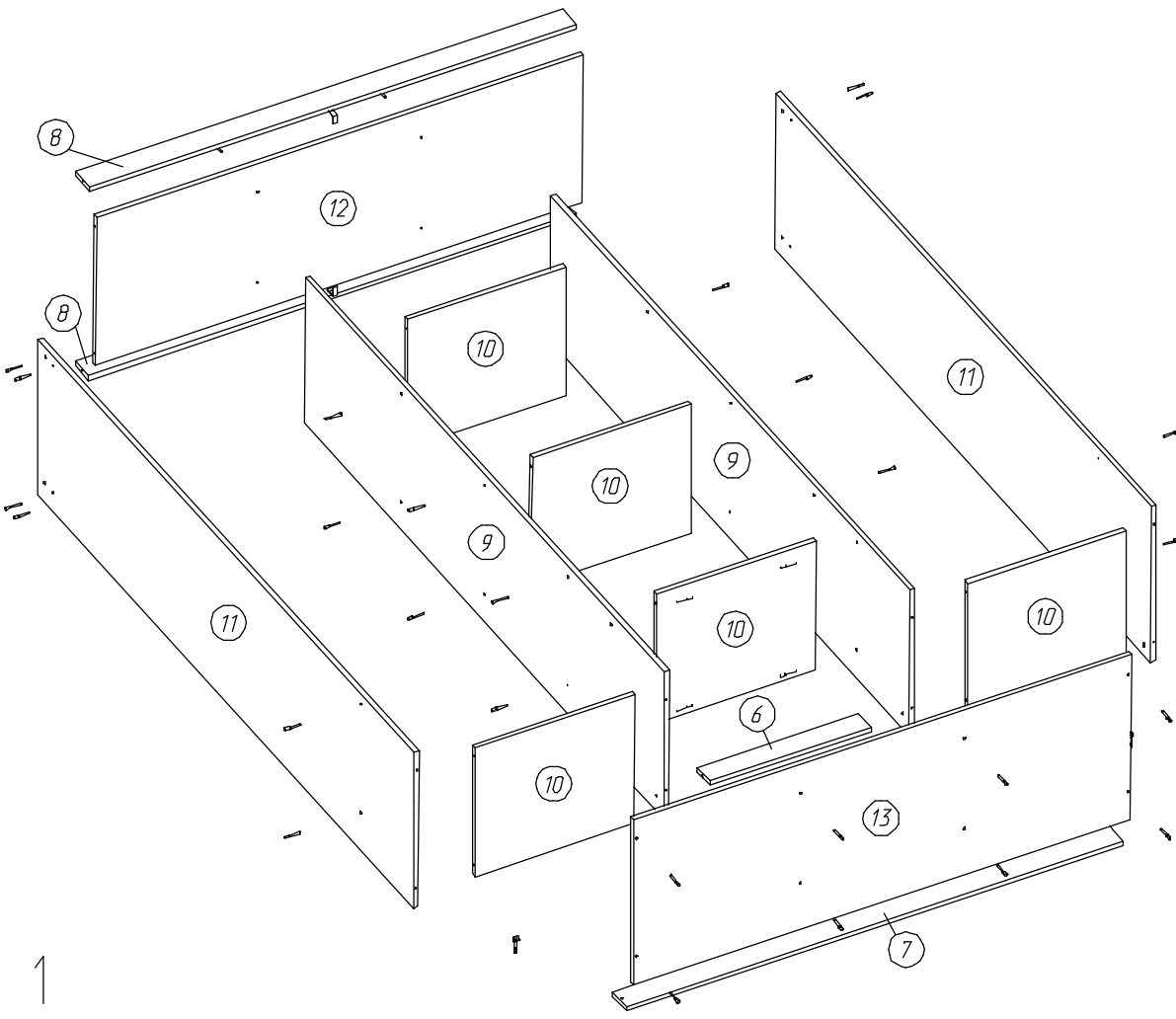


Шкаф-купе Комфорт 7

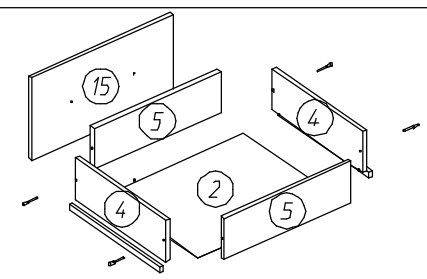
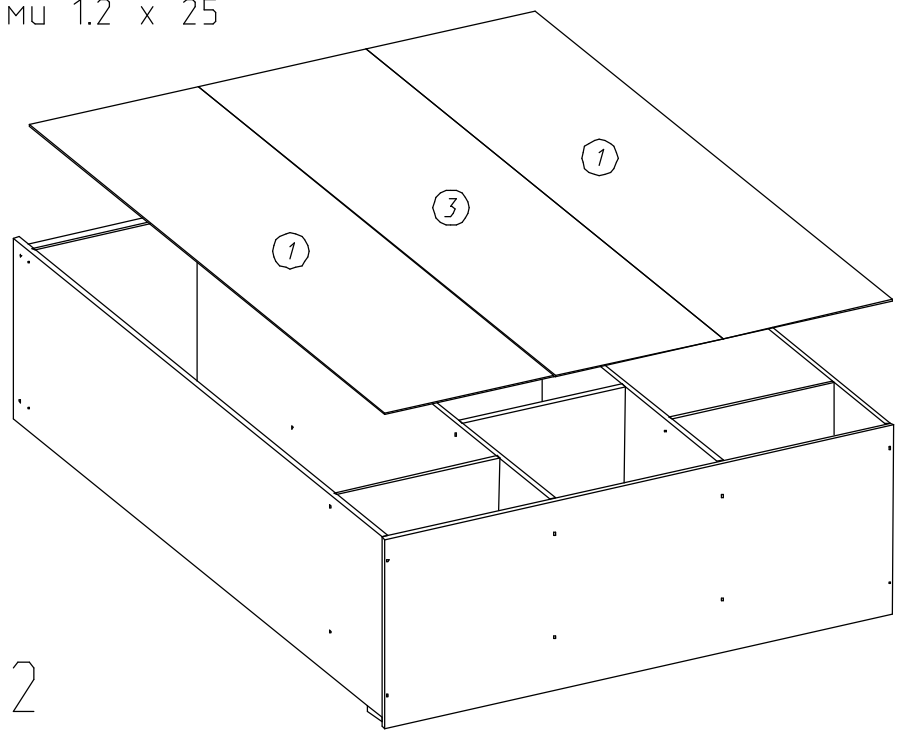
Габариты: 1600x2200x587 мм

Во избежание прогиба цоколей (поз.8), их необходимо скрепить с вязкой (поз.10) с помощью уголка 30x30. **ВНИМАНИЕ!!!!**
Категорически запрещается использовать клей/герметик при приклеивании зеркала с рис.+амальгама.

Шкаф-купе Комфорт 7



Заднюю стенку (поз. 1,2,3) закрепить гвоздями 1.2 x 25



Шкаф-купе Комфорт 7

